

TDA 1072: un integrato per la realizzazione di radioricevitori AM per uso domestico, tuner Hi-Fi e autoradio

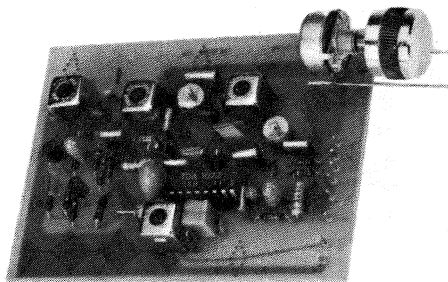
Si danno tre interessanti esempi d'impiego del circuito integrato TDA 1072. Questo integrato incorpora tutte le funzioni che un ricevitore AM richiede a partire dai morsetti di antenna fino all'ingresso dell'amplificatore finale audio. I circuiti periferici richiesti sono ridotti al minimo, le prestazioni eccellenti come risulta dalle tabelle.

Il circuito integrato TDA 1072 incorpora *tutte* le funzioni richieste da un radioricevitore AM a partire dai morsetti di antenna fino all'ingresso dell'amplificatore b.f. finale. La sua capacità di "trattare" un'ampia varietà di ampiezze di segnali d'ingresso e la sua caratteristica di dare un'uscita b.f. a bassissima distorsione ne fanno un componente ideale per la realizzazione di ricevitori AM di classe per uso domestico, di tuner Hi-Fi e di autoradio.

Questo integrato incorpora un oscillatore locale con uscita controllata a basso livello per cui il circuito è particolarmente adatto ad essere impiegato nei sistemi di sintonizzazione mediante diodi a capacità variabile (varicap). L'integrato offre inoltre la possibilità di poter pilotare sia un sistema digitale di indicazione della frequenza sia uno strumento per l'indicazione dell'intensità di campo dell'emittente che si riceve. L'integrato prevede anche un interruttore on/off elettronico di stand-by. L'elevato guadagno fornito dall'amplificatore F.I. consente infine di realizzare la selettività della F.I. mediante filtri esterni ibridi o ceramici.

In particolare, le caratteristiche del TDA 1072 sono le seguenti:

- possibilità di "trattare" adeguatamente segnali di ingresso con i più disparati valori di ampiezza senza introdurre apprezzabile distorsione. Per esempio, nel radioricevitore di fig. 3, nel quale la sintonia è ottenuta mediante convenzionali condensatori variabili, con un segnale r.f. d'ingresso di $1 V_{eff}$, modulato all'80%, il corrispondente segnale b.f. d'uscita viene ad avere una distorsione di appena l'1%.



Prototipo di laboratorio di ricevitore AM realizzato con l'integrato TDA 1072. La sintonia è a diodi varicap

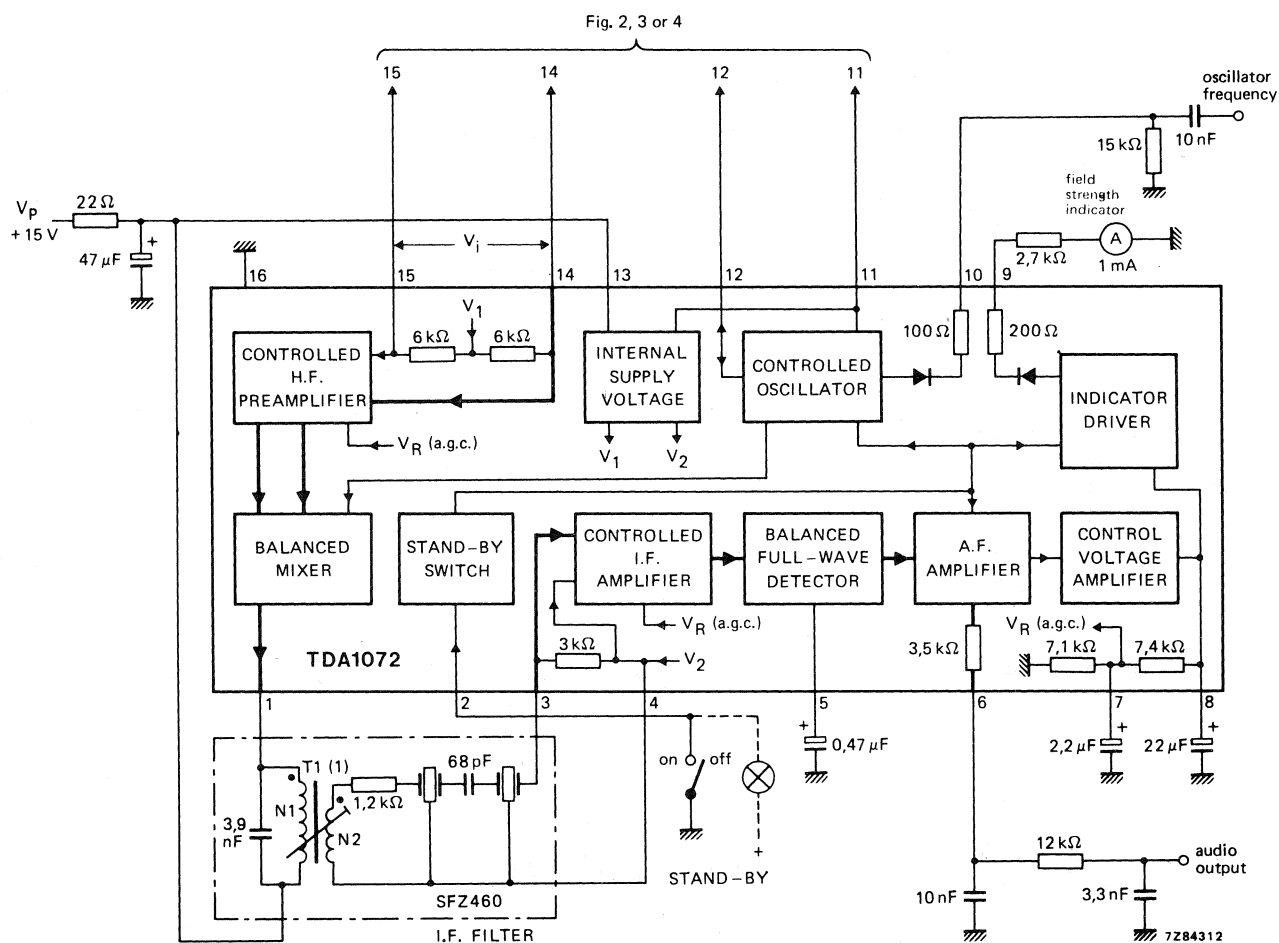


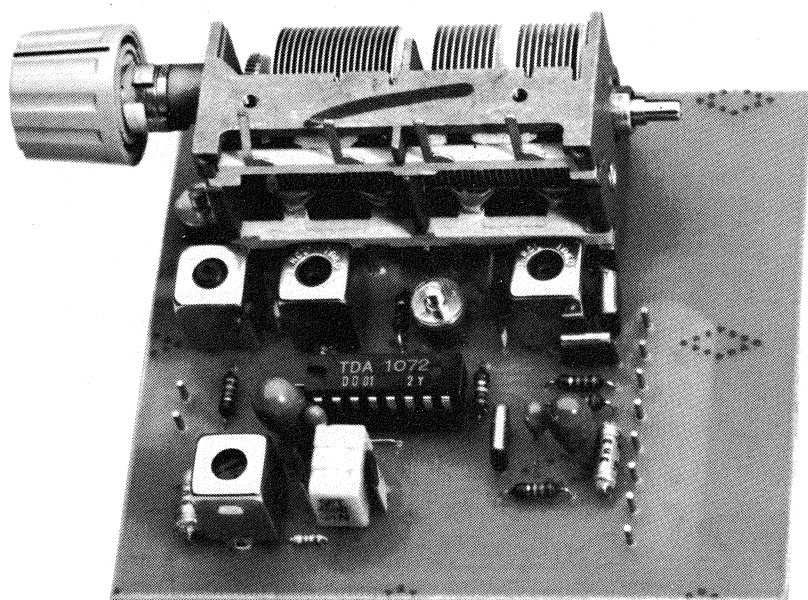
Fig. 1 - Circuiti periferici necessari alle sezioni F.I. e audio dell'integrato TDA 1072

- l'integrato può essere impiegato in maniera ottimale in sistemi di sintonia a varicap; in questo caso infatti l'oscillatore locale dà sempre una tensione d'uscita con un livello rigorosamente controllato (valori tipici: 140 mV fino ad un massimo di 200 mV).
- l'oscillatore prevede un'uscita anche per il pilotaggio di un sistema di indicazione digitale della frequenza dell'emittente che si sta ricevendo. Questa uscita può fornire una corrente fino a 2 mA con una resistenza di 150 Ω della sorgente.
- la ricezione di segnali d'ingresso con i più disparati valori di livello di tensione ha luogo sempre con un rapporto segnale/disturbo estremamente elevato.
- il circuito C.A.G. interno può lavorare con una costante di tempo breve, formata da un filtro RC di secondo ordine i cui condensatori vengono collegati ai terminali 7 e 8.
- sul terminale 9 è disponibile un'uscita ad andamento logaritmico la quale è funzione dell'intensità di campo del segnale, e può pertanto essere usata per pilotare uno strumento indicatore dell'intensità di campo. Se il segnale R.F. d'ingresso è 500 mV, il tipico livello d'uscita sul terminale 9 sarà 2,8 V. Da questo terminale può essere derivata una corrente massima di 1,2 mA.
- un interruttore interno di stand-by può essere messo in funzione da opportuni livelli logici applicati al terminale 2: ON < 2 V; OFF > 3,5 V oppure circuito aperto.

- l'integrato può lavorare con tensioni di alimentazione comprese tra 7,5 V e 18 V.
- l'integrato richiede un numero veramente ridotto di componenti esterni.

Tabella 1 - PRESTAZIONI DEGLI STADI F.I. E AUDIO DEL TDA 1072

segnale massimo r.f. d'ingresso		
$d_{tot} = 3\%$, $m = 80\%$	V_i tip.	650 mV
$d_{tot} = 3\%$, $m = 30\%$	V_i tip.	900 mV
$d_{tot} = 10\%$, $m = 30\%$	V_i tip.	1,3 V
larghezza di banda della F.I. (−3 dB)		
	B_{if} tip.	4,6 kHz
selettività, $f = \pm 9$ kHz;		
	$S_{(9)}$	50 dB
uscita audio con $V_i = 2$ mV		
	V_o tip.	340 mV

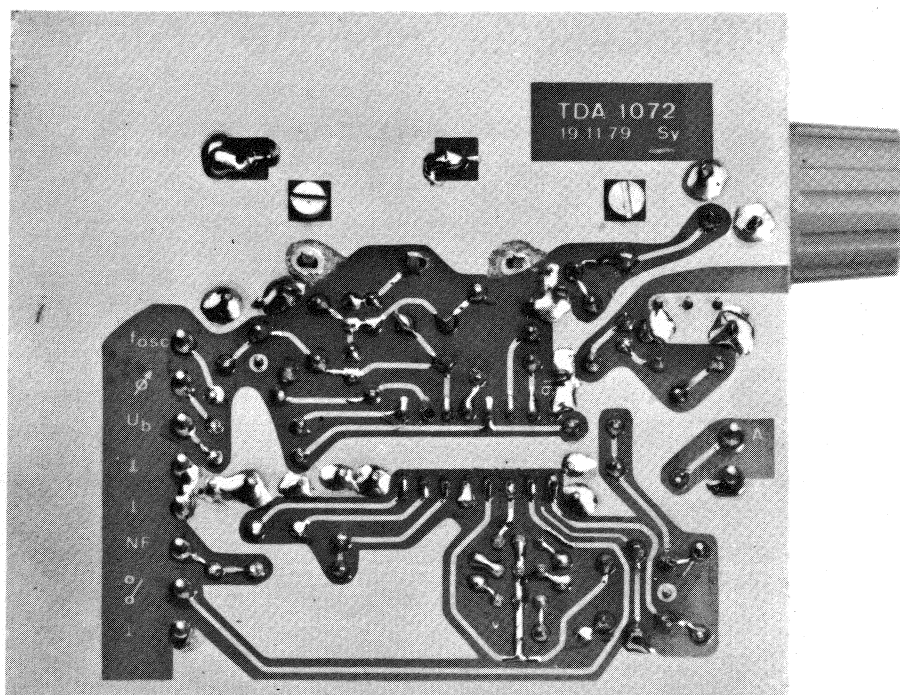


(a)

Tabella 3 - CARATTERISTICHE DEGLI INDUTTORI A PERMEABILITA' VARIABILE

induttanza (μH)	frequenza di risonanza (MHz)	Q_0
469	0,6	70
264	0,8	59
169	1	58
117	1,2	56
86	1,4	56
66	1,6	59

Prototipo di laboratorio di un radoricevitore AM/onde medie con sintonia a condensatori variabili (figura 5). (a) visto dal lato dei componenti; (b) visto dalla parte del rame



(b)

CIRCUITI REALIZZABILI CON L'INTEGRATO TDA 1072

Circuiti periferici occorrenti agli stadi F.I. e audio

Sono riportati in fig. 1. Le condizioni per la misura dei parametri più significativi nella tabella 1, furono:

- $V_p = 15 \text{ V}$
- $T_{amb} = 25 \text{ }^\circ\text{C}$
- $f_o = 1 \text{ MHz}$
- $f_m = 400 \text{ Hz}$
- $m = 30 \%$

Radioricevitori con sintonia ottenuta con sistemi elettromeccanici

In fig. 4 è riportato un esempio d'impiego del TDA 1072 in un'autoradio AM/onde medie, con sintonia a permeabilità variabile. In fig. 5 si può invece vedere un ricevitore AM/onde medie per uso domestico nel quale la sintonia è ottenuta mediante convenzionali condensatori variabili.

Le condizioni di misura per il rilievo del comportamento dei parametri più significativi di questi due tipi di ricevitori (tabella 2) furono le stesse di quelle della tabella 1. Le tre bobine (induttori a permeabilità variabile) riportate in fig. 2 hanno le stesse caratteristiche. Se ad una di esse venisse collegato in parallelo un condensatore da 150 pF, la frequenza di risonanza e il fattore di merito (Q) non smorzato del circuito, in funzione dell'induttanza sarebbero quelle riportate nella tabella 3.

Radioricevitori con sintonia ottenuta con sistemi elettronici (diodi varicap)

Un esempio di radioricevitore AM/onde medie per uso domestico nel quale la sintonia è ottenuta mediante diodi a capacità variabile è riportato in fig. 3. L'alimentazione è da rete. Per migliorare il funzionamento del ricevitore in presenza di segnali molto intensi è possibile usare un circuito di controllo di guadagno aggiuntivo il quale provvederà a limitare il livello dei segnali all'anodo del varicap del circuito di antenna.

Nel circuito di fig. 3, sprovvisto di controllo di guadagno, la distorsione del segnale audio passa dallo 0,3% al 2,5% tutte le volte che il segnale d'ingresso aumenta da 75 mV a 300 mV.

Quando invece viene impiegato il circuito di controllo del guadagno, la distorsione si mantiene al di sotto dello 0,4% per un segnale d'antenna fino a 1,3 V. Nella tabella 4 sono riportate le prestazioni del circuito. Le condizioni di misura furono le stesse degli altri circuiti descritti.

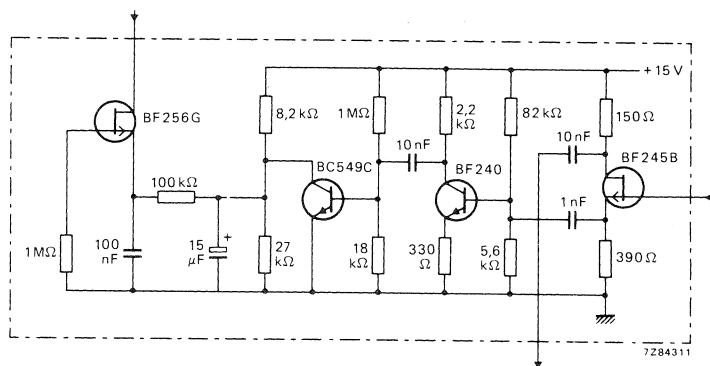


Fig. 2 - Circuito per il controllo del guadagno da impiegare nel radioricevitore di fig. 3

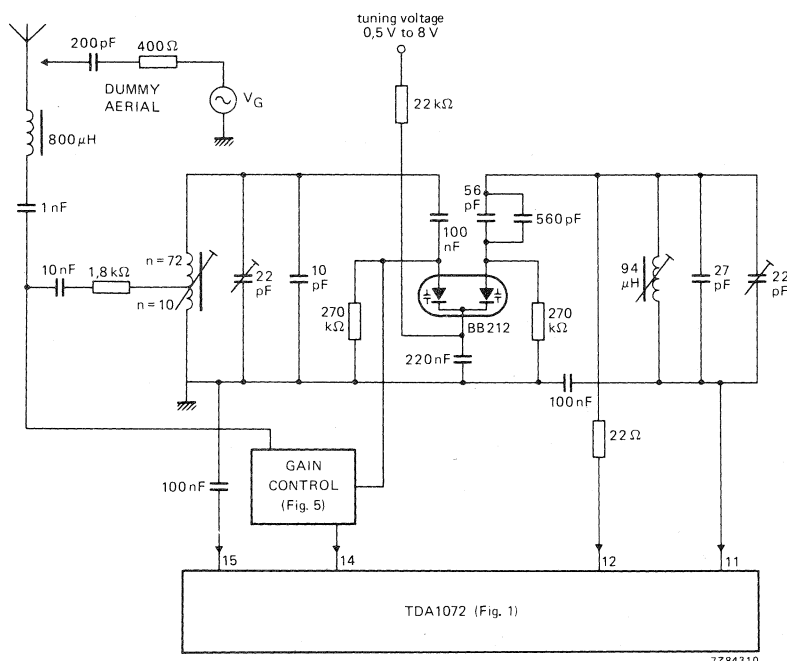


Fig. 3 - Circuiti di antenna e dell'oscillatore di un radioricevitore per uso domestico con sintonia ottenuta mediante diodi a capacità variabile; è previsto un circuito aggiuntivo per il controllo del guadagno (fig. 2)

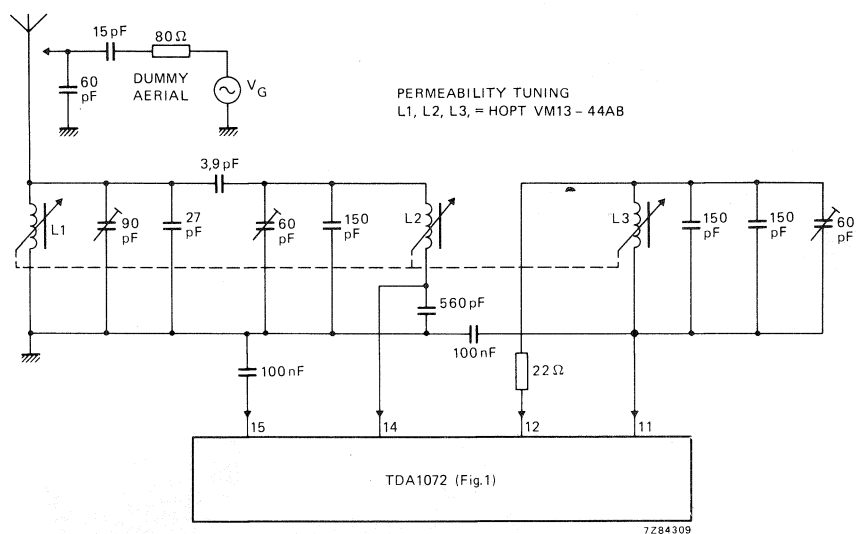


Fig. 4 - Circuiti di antenna e dell'oscillatore di un autoradio onde medie, con sintonia a permeabilità variabile

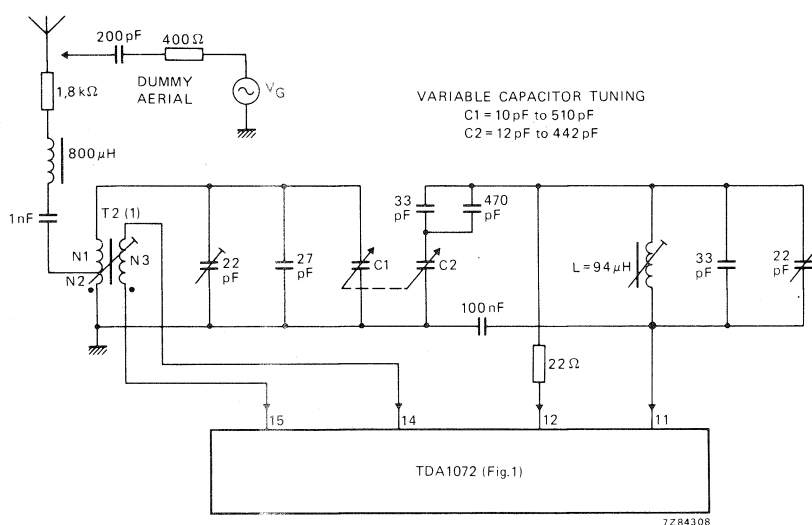
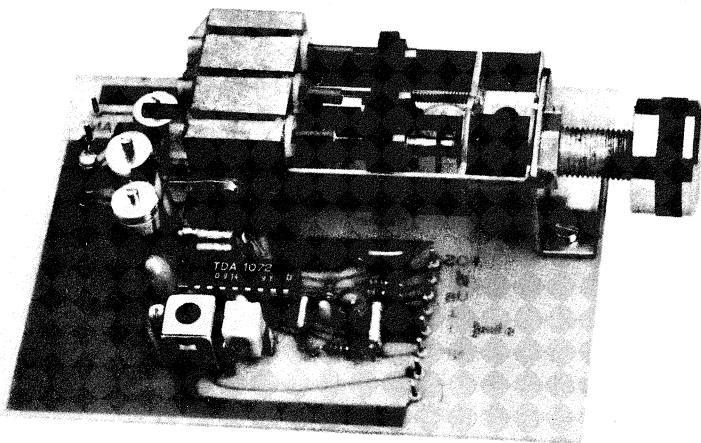


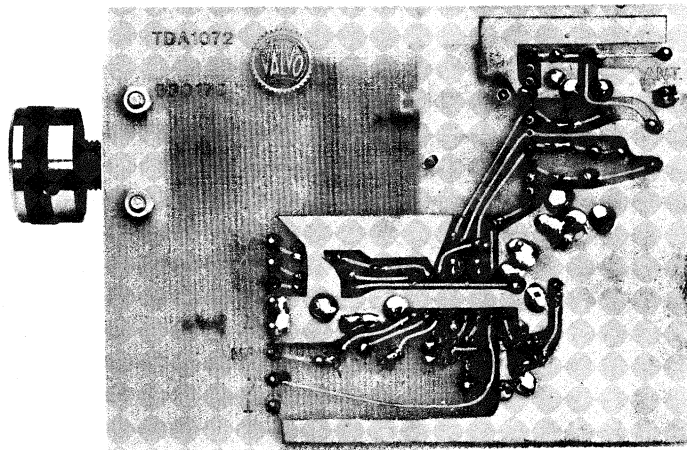
Fig. 5 - Circuiti di antenna e dell'oscillatore di un ricevitore domestico con sintonia a condensatore variabile

Tabella 2 - PRESTAZIONI DEI RICEVITORI CON TDA 1072 E SINTONIA ELETTROMECCANICA

		sintonia a permeabilità variabile	sintonia a condensa- tore variabile
segnale R.F. d'ingresso per (S + D)/D = 26 dB:	V_G	60 μV	90 μV
(S + D)/D con $V_G = 1$ mV	(S + D)/D	47 dB	45 dB
distorsione del segnale audio, m = 80%			
$V_G =$ da 100 μV a 750 mV	d_{tot}	$\leq 0,5$ %	$\leq 0,3$ %
$V_G = 1$ V	d_{tot}	3 %	1 %
reiezione della F.I.	α_{fi}	99 dB	63 dB
reiezione dell'immagine	α_{im}	67 dB	45 dB
larghezza di banda R.F. (-3 dB)			
$f_o = 600$ kHz	B_{rf}	16 kHz	13 kHz
$f_o = 1$ MHz	B_{rf}	27 kHz	17 kHz
$f_o = 1,6$ MHz	B_{rf}	43 kHz	32 kHz



(a)



(b)

Prototipo di laboratorio di ricevitore AM realizzato con l'integrato TDA 1072. La sintonia è a permeabilità variabile (figura 4). (a) visto dal lato dei componenti; (b) visto dalla parte del rame

Tabella 4 - PRESTAZIONI DEI RICEVITORI CON TDA 1072 E SINTONIA A DIODI VARICAP

		senza controllo del guadagno	con controllo del guadagno
segnale R.F. d'ingresso per $(S + D)/D = 26$ dB:	V_G	8 mV	100 μ V
$(S + D)/D$ a $V_G = 1$ mV	$(S + D)/D$	23 dB	43 dB
distorsione segnale audio, $m = 80\%$			
$V_G =$ da 100 μ V a 75 mV	d_{tot}	< 0,3 %	< 0,3 %
$V_G = 500$ mV	d_{tot}	2,5 %	0,3 %
$V_G = 1,3$ V	d_{tot}	—	0,4 dB
rieiezione della F.I.	α_{fi}	64 dB	64 dB
rieiezione dell'immagine	α_{im}	48 dB	48 dB
larghezza di banda (-3 dB)			
$f_o = 600$ kHz	B_{rf}	11 kHz	13 kHz
$f_o = 1$ MHz	B_{rf}	14 kHz	23 kHz
$f_o = 1,6$ MHz	B_{rf}	25 kHz	42 kHz